

en LED HUBLOTS DIAMOND Installation Guide
fr Hublots Diamond LED Guide d'Installation

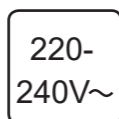
en WARNING:

- THE LIGHT SOURCE CONTAINED IN THIS LUMINAIRE SHALL ONLY BE REPLACED BY THE MANUFACTURER OR HIS SERVICE AGENT OR A SIMILAR QUALIFIED PERSON.
- THE PRODUCT MUST BE INSTALLED BY A QUALIFIED ELECTRICIAN.
- THE POWER SUPPLY MUST BE SWITCHED OFF BEFORE INSTALLATION.
- NO WARRANTY WILL BE ACCEPTED IF THIS PRODUCT IS NOT INSTALLED BY A QUALIFIED ELECTRICIAN IN ACCORDANCE WITH THIS GUIDE.
- THIS PRODUCT CONTAINS A LIGHT SOURCE OF ENERGY EFFICIENCY CLASS <X>



fr AVERTISSEMENT :

- LA SOURCE LUMINEUSE CONTENUE DANS CE LUMINAIRE NE DOIT ÊTRE REMPLACÉE QUE PAR LE FABRICANT OU SON AGENT DE MAINTENANCE OU UNE PERSONNE DE QUALIFICATION ÉQUIVALENTE.
- CE LUMINAIRE DOIT ÊTRE INSTALLÉ PAR UN ÉLECTRICIEN QUALIFIÉ.
- L'ALIMENTATION ÉLECTRIQUE DOIT ÊTRE ÉTEINTE AVANT L'INSTALLATION.
- AUCUNE GARANTIE NE SERA ACCEPTÉE SI CE PRODUIT N'EST PAS INSTALLÉ PAR UN ÉLECTRICIEN QUALIFIÉ.
- CE PRODUIT CONTIENT UNE SOURCE LUMINEUSE DE CLASSE D'EFFICACITÉ ÉNERGÉTIQUE <X>



1. en Product specification

fr Référence des produits

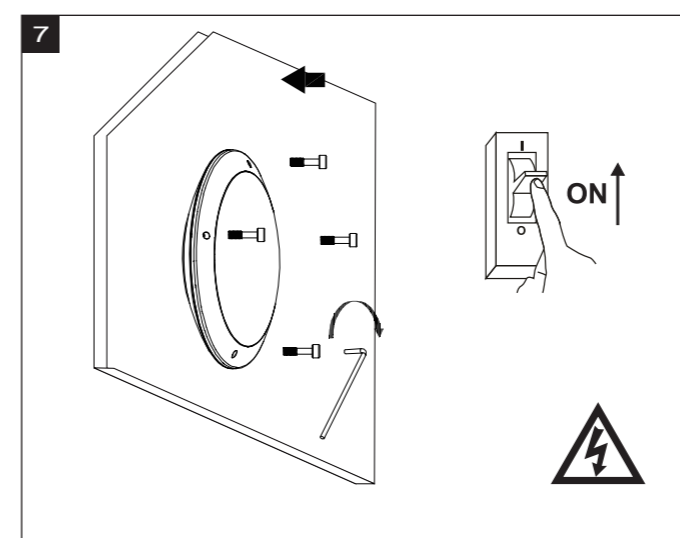
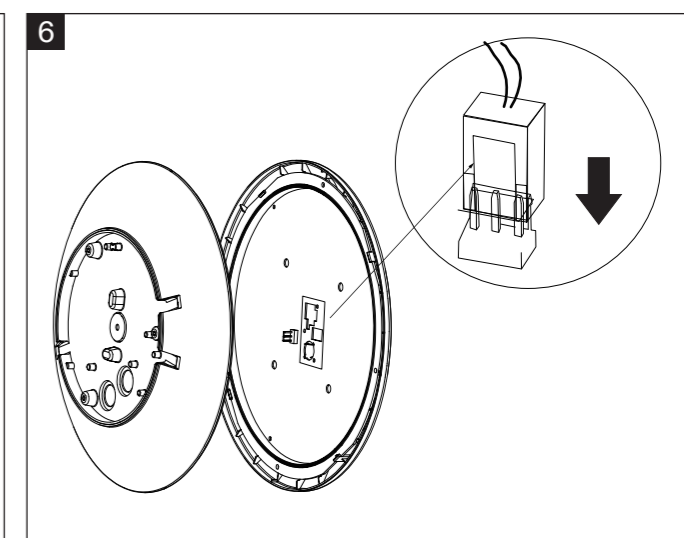
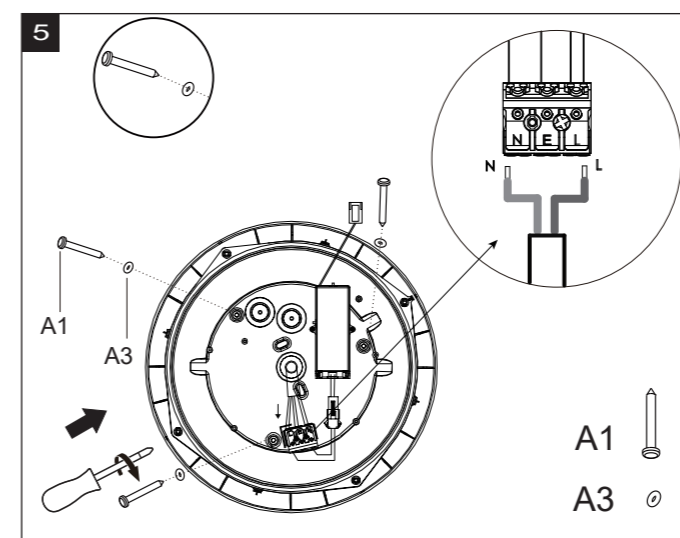
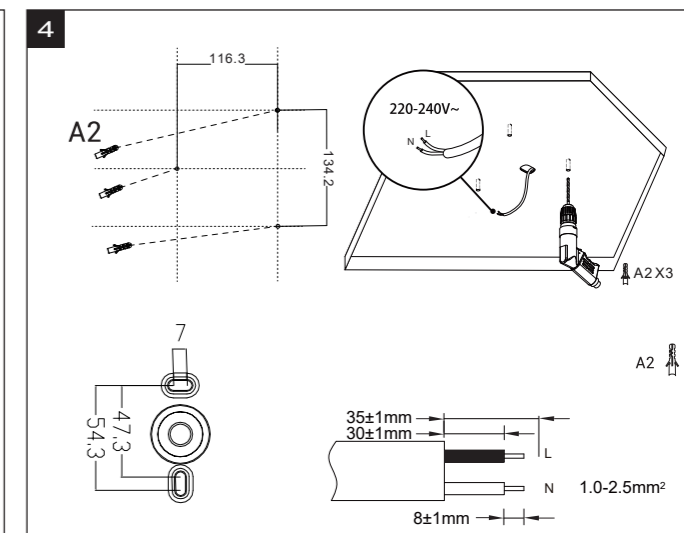
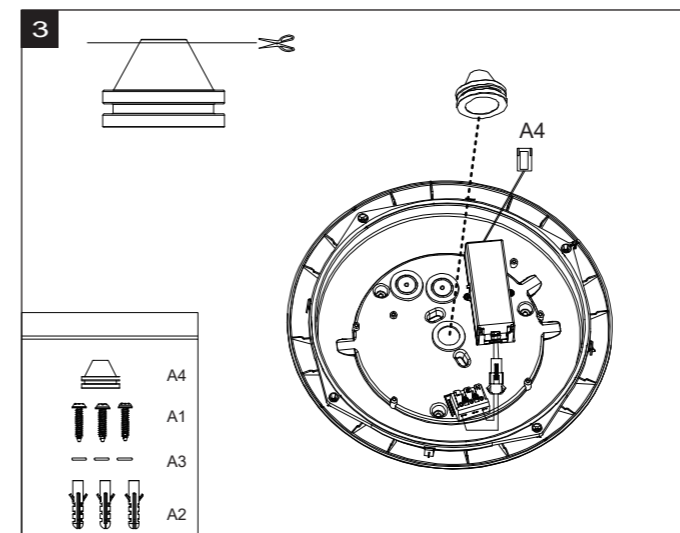
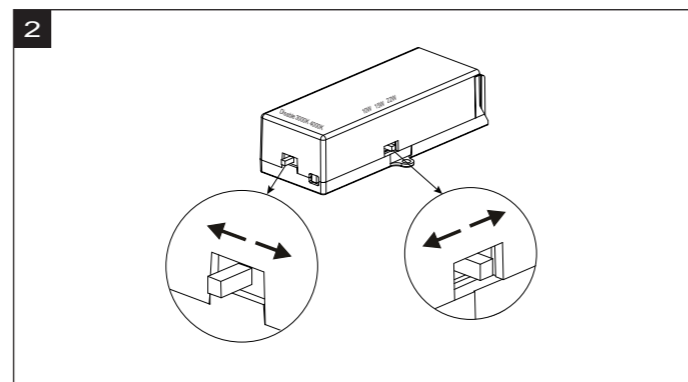
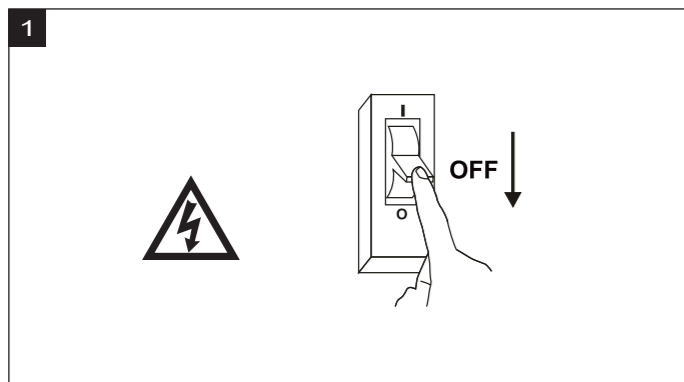
Model RÉF.	Size(mm) Taille	Wattage(W) Puissance	Ta(°C) Température	Light source energy efficiency class <X>	PF	Weight(kg) Poids
COH-RON-22-30FW 34M001	ø300×85	22W/15W/10W	-30~+50	E	0.9	0.82
COH-RON-22-30FW 34M003	ø300×85	22W/15W/10W	-30~+50	C	0.9	0.82
COH-ROS-23-30FW 34M001	ø300×85	23W/16W/11W	-20~+50	E	0.9	1.0
COH-ROS-23-30FW 34M003	ø300×85	23W/16W/11W	-20~+50	C	0.9	1.0

No. maximum de luminaire connectés au disjoncteur

B10	B16	C10	C16
8	13	14	22

2. en LED HUBLOTS Installation

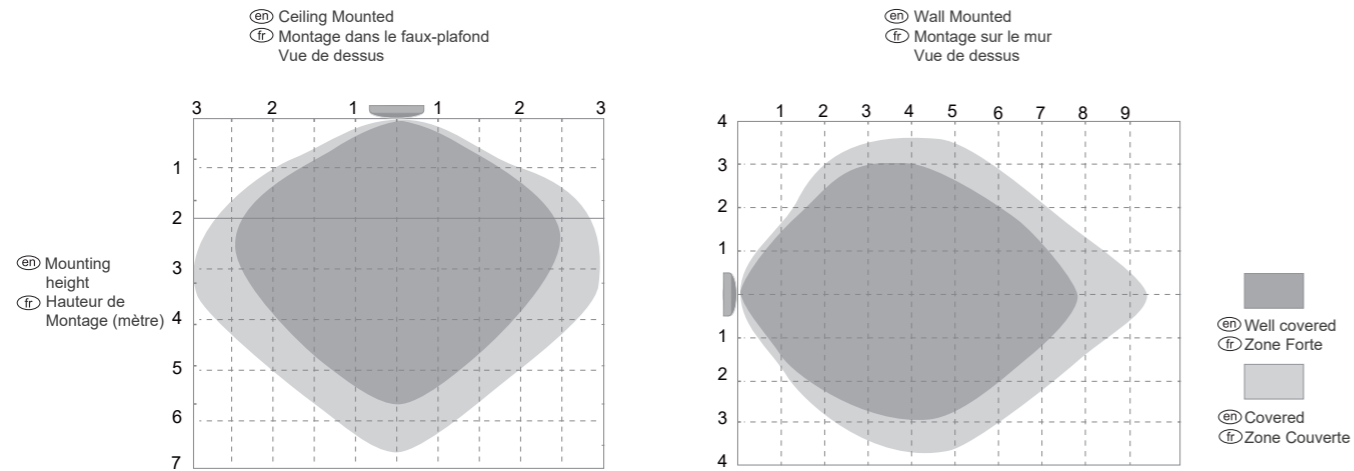
fr Hublots LED Installation



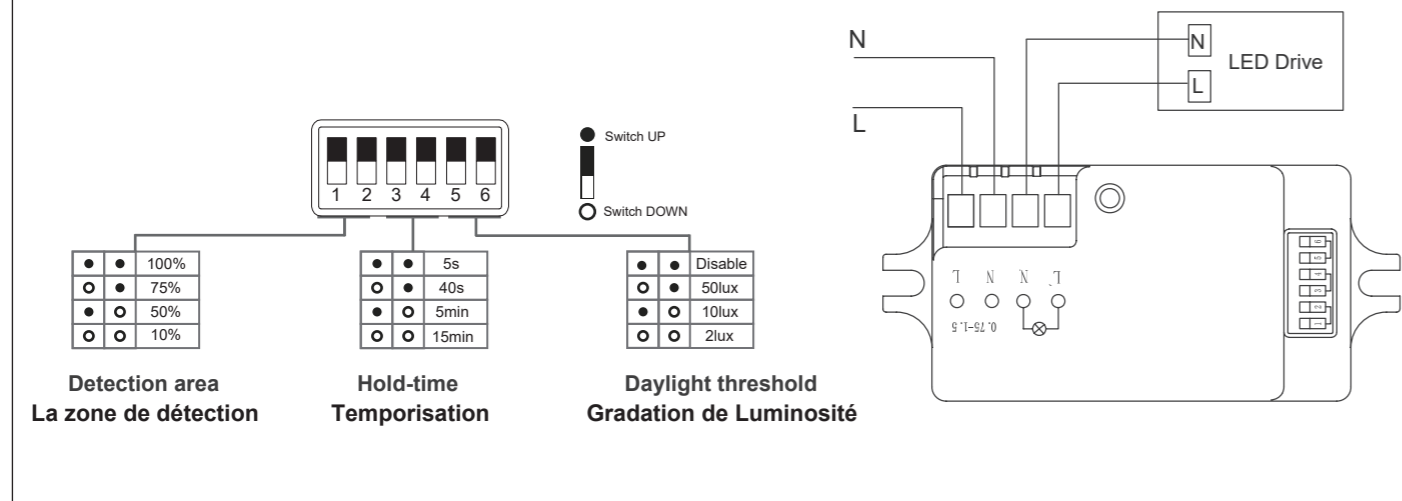
en This section is only for setting up COH-ROS-23-30FW (microwave sensor integrated).

fr Cette partie ne se sert qu'à paramétrer le détecteur hyper-fréquence de COH-ROS-23-30FW.

1 en Detection coverage
fr Zone de détection



2 en Settings
fr Détecteur hyperfréquence configuration



en Change Ring Installation

fr Changement de Colerette Installation

